

HILTI

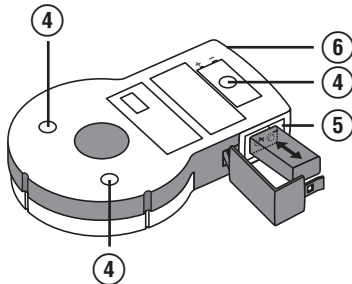
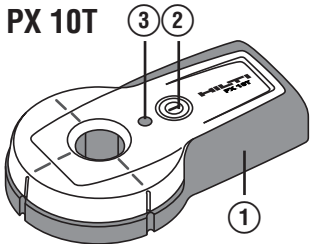
PX 10



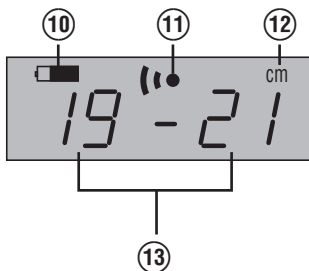
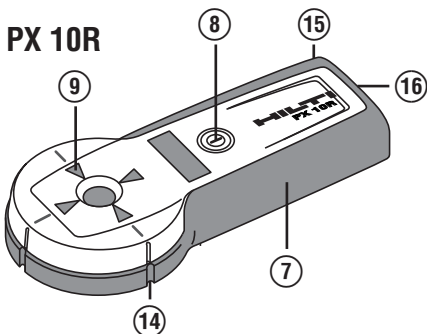
Bedienungsanleitung	de
Operating instructions	en
Mode d'emploi	fr
Manual de instrucciones	es
Istruzioni d'uso	it
Gebruiksaanwijzing	nl
Brugsanvisning	da
Bruksanvisning	no
Bruksanvisning	sv
Käyttöohje	fi
Manual de instruções	pt
Οδηγίες χρήσεως	el
Használati utasítás	hu
Návod k obsluze	cs
Návod na obsluhu	sk
Instrukcja obsługi	pl
Upute za uporabu	hr
Navodila za uporabo	sl
Ръководство за обслужване	bg
Инструкция по експлуатации	ru
Instrucțiuni de utilizare	ro
Lietošanas pamācība	lv
Instrukcija	lt
Kasutusjuhend	et
Kulllanma Talimat	tr
取扱説明書	ja
사용설명서	ko
操作説明書	zh



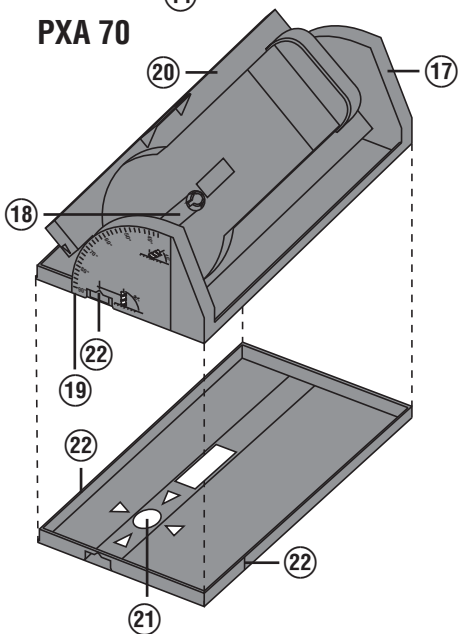
PX 10T



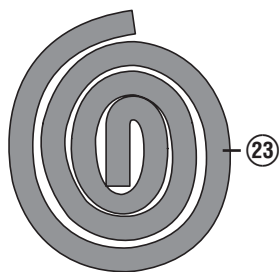
PX 10R



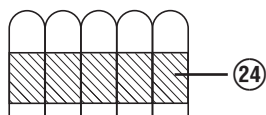
PXA 70



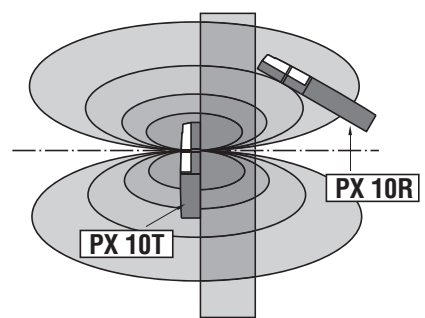
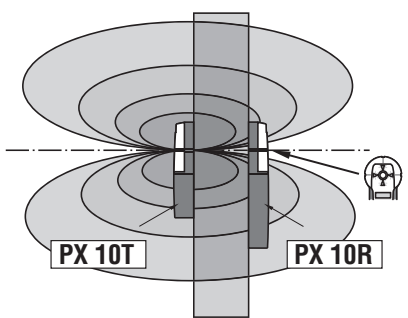
PUA 91



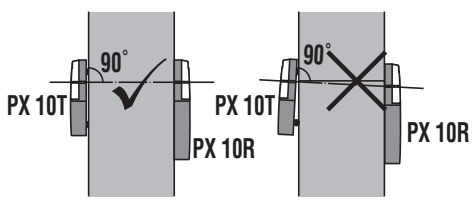
PUA 92



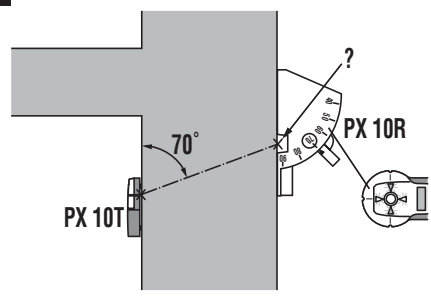
2



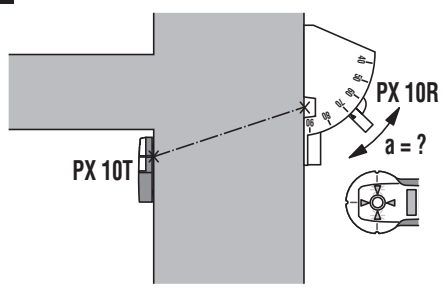
3



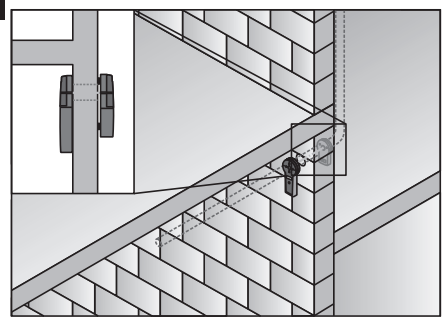
4



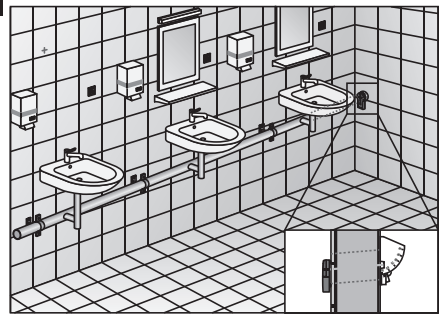
5



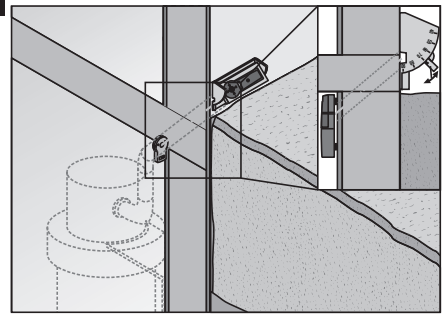
6

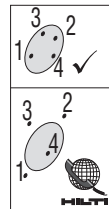
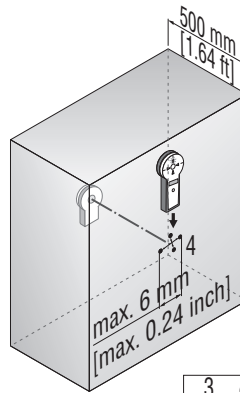
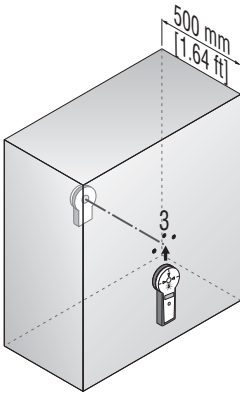
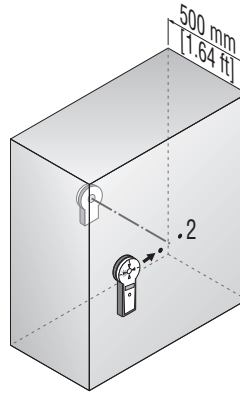
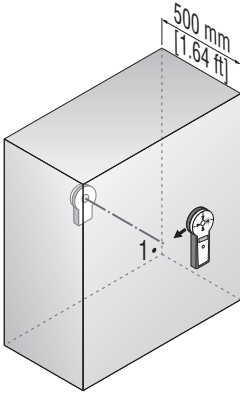


7



8





PX 10 Transpointer

Lees de handleiding vóór de inbedrijfneming beslist door.

Bewaar deze handleiding altijd bij het apparaat.

Geef het apparaat alleen samen met de handleiding aan andere personen door.

Inhoud	Pagina
1 Algemene opmerkingen	49
2 Beschrijving	50
3 Verbruiksmateriaal	51
4 Technische gegevens	51
5 Veiligheidsinstructies	52
6 Inbedrijfneming	53
7 Bediening	53
8 Verzorging en onderhoud	55
9 Foutopsporing	56
10 Afval voor hergebruik recyclen	56
11 Fabrieksgarantie op apparatuur	57
12 EG-conformiteitsverklaring (origineel)	57

1 Deze nummers verwijzen naar afbeeldingen. De afbeeldingen bij de tekst vindt u op de uitklapbare omslagpagina's. Houd deze bij het bestuderen van de handleiding open.

In de tekst van deze handleiding duidt de Transpointer PX 10 altijd op de beide componenten van het apparaat:

de PX 10T wordt de "zender" en de PX 10R de "ontvanger" genoemd. In de tekst van deze handleiding betekent »het apparaat« altijd de Transpointer PX 10.

Bedienings- en indicatie-elementen **1**

- 1 Zender PX 10T
- 2 Aan / Uit-toets
- 3 Toestandindicatie
- 4 Uitsparingen voor de hechtpaste
- 5 Batterijvak
- 6 Oog voor handlus
- 7 Ontvanger PX 10R
- 8 Aan / Uit-toets
- 9 Richtingspijlen
- 10 Indicatie batterijtoestand
- 11 Signaal-toestandindicatie
- 12 Indicatie meeteenheid
- 13 Afstandindicatie
- 14 Markeringskeep
- 15 Batterijvak
- 16 Oog voor handlus
- 17 Hellingsadapter PXA 70
- 18 Houder voor PX 10R
- 19 Onderverdeling meethoek
- 20 Zwenkbare plaat
- 21 Markeergat
- 22 Markeringskeep
- 23 Hechtpaste PUA 91
- 24 Hechtstroken PUA 92

1 Algemene opmerkingen

1.1 Signaalwoorden en hun betekenis

GEVAAR

Voor een direct dreigend gevaar dat tot ernstig letsel of tot de dood leidt.

WAARSCHUWING

Voor een eventueel gevaarlijke situatie die tot ernstig letsel of tot de dood kan leiden.

ATTENTIE

Voor een eventueel gevaarlijke situatie die tot licht letsel of tot materiële schade kan leiden.

AANWIJZING

Voor gebruikstips en andere nuttige informatie.

1.2 Verklaring van de pictogrammen en overige aanwijzingen

Waarschuwingstekens



Waarschuwing voor algemeen gevaar

Symbolen



Handleiding
vóór gebruik
lezen

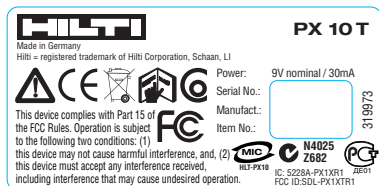


Afval voor
hergebruik
recyclen



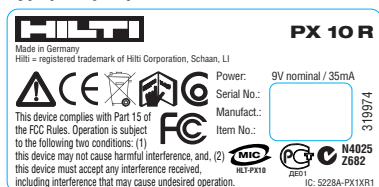
Batterijen
mogen niet
met het
huisvuil
worden
meegegeven

Typeplaatje op de PX 10T



Zender

Typeplaatje op de PX 10R



Ontvanger

Plaats van de identificatiegegevens op het apparaat

Het type- en het serienummer staan op het typeplaatje van de zender PX 10T. Neem deze gegevens over in uw handleiding en geef ze altijd door wanneer u onze vertegenwoordiging of ons servicestation om informatie vraagt.

Type: _____

Serienr.: _____

Plaats van de identificatiegegevens op het apparaat

Het type- en het serienummer staan op het typeplaatje van de ontvanger PX 10R. Neem deze gegevens over in uw handleiding en geef ze altijd door wanneer u onze vertegenwoordiging of ons servicestation om informatie vraagt.

Type: _____

Serienr.: _____

2 Beschrijving

2.1 Gebruik volgens de voorschriften

De Hilti PX 10 Transpionter is een meetsysteem dat bestaat uit de zender PX 10T en de ontvanger PX 10R. Het wordt gebruikt om de ontvanger op de ingestelde zender-positie uit te richten en de afstand tussen de beide apparaten te berekenen.

Het systeem is zo ontworpen dat het deze functie door wanden en plafonds heen kan uitvoeren. Zo kan de gebruiker punten van één kant van een wand op de andere kant overdragen en tegelijkertijd de dikte van de wand bepalen. Hierdoor kan eenvoudiger worden gecontroleerd op welke plaats een te boren doorvoering, waarvan het ingangspunt is weergegeven, aan de andere kant van de muur / het plafond weer naar buiten komt. Er kunnen posities worden overgebracht en voor de gebruiker bestaat de mogelijkheid om de juiste lengte van het gereedschap (boor of boorkroon) uit te kiezen. De Transpionter kan in combinatie met de hellingsadapter worden gebruikt om een uitgangspunt uitgaande van een vooraf vastgelegd referentiepunt en een vooraf vastgelegde referentiehoek, evenals de hoek tussen twee punten te bepalen.

2.2 Inbegrepen bij de levering zijn

- 1 Zender PX 10T
- 1 Ontvanger PX 10R
- 2 Handlussen PDA 60
- 2 9-volt-batterijen
- 1 Hechtpaste PUA 91
- 1 Hechtstroken PUA 92
- 1 Handleiding
- 2 Fabriekscertificaten
- 1 Hilti-koffer
- 1 Hellingsadapter PXA 70
- 10 Markeerstiften PUA 70

AANWIJZING

Afhankelijk van de aangeschafte uitvoering zijn de hellingsadapter en de markeerstiften niet bij de levering inbegrepen.

2.3 Meetprincipe 2

De zender wekt een magnetisch veld op. Dit magnetisch veld kan door muurtegels, hout, beton en staalbeton doordringen. De ontvanger is zo gekalibreerd dat hij het middelpunt van het geprojecteerde veld vindt en de afstand uitrekent, wanneer hij de sterkte van het magnetisch veld tussen de beide apparaten mist. De hellings-

adapter is voor het gebruik samen met de Transpointer ontworpen, zodat het mogelijk is het magnetische veld ook dan te meten wanneer de ontvanger schuin t.o.v. de zender staat.

AANWIJZING

De PX 10 Transpointer is onderhevig aan de invloed van metalen objecten. Terwijl symmetrisch geplaatst wapeningsstaal in beton zo goed als geen probleem vormt, hebben gelaste wapeningen, wapeningsroosters, vlak plaatstaal of massieve metalen balken een grote negatieve invloed op het prestatievermogen van het systeem.

3 Verbruiksmateriaal

Toebehoren	Symbool	Artikelnummer
Hechtpasta	PUA 91	273131
Hechstroken	PUA 92	273132
Handlus	PDA 60	282389
Hellingsadapter	PXA 70	273130
Markeerstiften	PUA 70	340806

4 Technische gegevens

Technische wijzigingen voorbehouden!

AANWIJZING

Bevinden gelaste wapeningen of metalen platen of stutten zich in de nabijheid van het apparaat, dan kan de precisie ervan aanzienlijk achteruitgaan. Bij een meting van de wanddikte door gelaste wapeningsroosters geeft de indicatie een ca. 20% grotere afstand aan. Bij temperaturen onder -10 °C (14 °F) kunnen bij wanddiktes boven 50 cm (1.64 voet) grotere afwijkingen in de precisie optreden.

Technische gegevens	Aangegeven waarde
Precisie van de positiebepaling, standaard (maximaal tot 1 m / 3 voet 3 inch)	Temperatuur +21 °C (+70 °F), per wanddikte 200 mm: ±8 mm (7.87 inch: 0.32 inch)
Precisie van de positiebepaling, maximaal (maximaal tot 1 m / 3 voet 3 inch, zonder beïnvloeding door metalen objecten)	Temperatuur +21 °C (+70 °F), per wanddikte 200 mm: ±2 mm (7.87 inch: 0.08 inch)
Precisie van de wanddiktebepaling (maximaal tot 1 m / 3 voet 3 inch, met uitzondering van de hellingsadapter)	Temperatuur +21 °C (+70 °F): ±5 %
Meetbereik (standaard)	0,05... 1,35 m (2 inch tot 4 voet 5 inch)
Bedrijfstemperatuur (PX 10T, PX 10R, PUA 91)	-20... +55 °C (-4 °F tot +131 °F)
Bedrijfstemperatuur (PUA 92)	+10... +40 °C (+50 °F tot +104 °F)
Opslagtemperatuur	-25... +70 °C (-13 °F tot +158 °F)
Stroomvoorziening (PX 10T, PX 10R)	per 9 V blokbatteij
Bedrijfsduur (PX 10T, PX 10R)	Temperatuur +21 °C (+70 °F): 17 h
Automatische uitschakeling PX 10T	17 min
Automatische uitschakeling PX 10R	zonder signaalverandering: 3 min, met signaalverandering: 8 min
Lage indicatie batterijtoestand (PX 10T)	Toestandindicatie knippert : Resterende bedrijfsduur: Min. 2 h

Technische gegevens	Aangegeven waarde
Lage indicatie batterijtoestand (PX 10R)	Batterijtoestandindicatie op het display toont knipperend kader: Resterende bedrijfsduur: Min. 2 h
Isolatieklasse (buiten batterijvak)	IP 56 Bescherming tegen stof en spatwater
Gewicht met batterij (PX 10T)	0,24 kg (0,53lb)
Gewicht met batterij (PX 10R)	0,275 kg (0,61lb)
Afmetingen (PX 10T)	160 mm x 95 mm x 33 mm (6.3" x 3.8" x 1.3")
Afmetingen (PX 10R)	210 mm x 95 mm x 33 mm (6.3" x 3.8" x 1.3")
Hellingsadapter actieradius	90...45° (of 0° tot 45°)
Hellingsadapter maximale precisie	±2 °

nl

5 Veiligheidsinstructies

Zorg ervoor dat u alle aanwijzingen doorleest en begrijpt. Wanneer de aanwijzingen die hieronder vermeld worden, niet worden opgevolgd, kan er ernstig persoonlijk letsel ontstaan.

Naast de technische veiligheidsinstructies in de afzonderlijke hoofdstukken van deze handleiding moeten de volgende bepalingen altijd strikt worden opgevolgd.

5.1 Essentiële veiligheidsnotities

- Aanpassingen of veranderingen aan het apparaat zijn niet toegestaan.
- Neem de specificaties betreffende gebruik, verzorging en onderhoud in de handleiding in acht.
- Zorg ervoor dat kinderen niet in aanraking komen met het meetapparaat.
- Laat het apparaat alleen door een Hilti service-centrum repareren.
- Houd rekening met omgevingsinvloeden. Gebruik het apparaat niet in een omgeving waar brand- of explosiegevaar bestaat.
- Controleer voor gebruik altijd de correcte werking van het apparaat.
- Het apparaat mag niet in de nabijheid van zwangere vrouwen worden gebruikt.
- Voorkom contact van huid en ogen met PUA 91. Wanneer de ogen in contact komen met PUA 91, de ogen direct grondig met water spoelen en een arts raadplegen. Bij contact van de huid met PUA 91, de huid direct met veel water en zeep wassen.

5.2 Gebruik volgens de voorschriften

De PX 10 signaleert geen objecten die zich in een wand bevinden en kan daarom niet garanderen dat de gebruiker bij het boren niet een stroomkabel, een water- of gasleiding, of andere objecten raakt. Daarom moet steeds met grote zorgvuldigheid en opmerkzaamheid worden gewerkt.

5.3 Adequate inrichting van de werkomgeving

Voorkom bij instelwerkzaamheden op geleiders een abnormale lichaamshouding. Zorg ervoor dat u stevig staat en altijd in evenwicht bent.

5.4 Elektromagnetische compatibiliteit

Hoewel het apparaat voldoet aan de strenge eisen van de betreffende voorschriften, kan Hilti de mogelijkheid niet uitsluiten dat het apparaat door sterke straling wordt gestoord, hetgeen tot een foute bewerking kan leiden. In dit geval of wanneer u niet zeker bent dienen controlemetingen te worden uitgevoerd. Eveneens kan Hilti niet uitsluiten dat andere apparaten (bijv. navigatietoestellen van vliegtuigen) gestoord worden.

5.5 Algemene veiligheidsmaatregelen

- Controleer het apparaat alvorens het te gebruiken. Laat het apparaat ongeval van beschadiging repareren in een Hilti-servicestation.
- Na een val of andere mechanische invloeden dient u de precisie van het apparaat te controleren.
- Let erop dat de zender PX 10T goed geborgd is wanneer deze op een werkvlak wordt geïnstalleerd.
- Ook al is het apparaat gemaakt voor zwaar gebruik op bouwplaatsen, toch dient het, evenals andere meetapparaten, zorgvuldig te worden behandeld.
- Hoewel het apparaat tegen het binnendringen van vocht beschermd is, dient u het droog te wrijven voordat u het in de transportcontainer opbergt.

5.6 Elektrisch

- De batterijen mogen niet in kinderhanden komen.
- Oververhit de batterijen niet en stel ze niet bloot aan vuur. De batterijen kunnen exploderen of er kunnen giftige stoffen vrijkomen.
- Laad de batterijen niet op.
- Soldeer de batterijen niet in het apparaat.
- Ontlaad de batterijen niet door kortsluiting; deze kunnen hierdoor oververhit raken en brandblaren veroorzaken.
- Open de batterijen niet en stel ze niet bloot aan overmatige mechanische belasting.

6 Inbedrijfneming

6.1 Batterijen inbrengen 1

ATTENTIE

Gebruik geen beschadigde batterijen.

1. Neem de batterijen uit de verpakking en plaats deze direct in het apparaat.
2. Controleer of de polen in overeenstemming met de aanwijzingen op de onderkant van ieder apparaat correct gericht zijn.

7 Bediening

7.1 Apparaat in- en uitschakelen

Druk op de Aan / Uit-toets.

7.2 Wisselen tussen meeteenheden

Wilt u bij de weergegeven afstandmetingen tussen "cm" en "inch" wisselen, druk dan terwijl het apparaat ingeschakeld is, ca. 5 seconden op de Aan / Uit-toets van de ontvanger tot het symbool wisselt.

Bij meermaals inschakelen van het apparaat blijft de eerder ingestelde meeteenheid gehandhaafd.

7.3 Zender instellen 1 3

Stel de zender af op het middengat of de buitenmarkeringen en fixeer hem op het referentiepunt. Hiervoor zijn bij de levering twee verschillende hechtmiddelen inbegrepen.

AANWIJZING

- Aanbevolen wordt om, waar mogelijk, de hechtpaste te gebruiken. Desondanks kunnen noch de hechtpaste noch de hechtstroken een absoluut zekere stevigheid garanderen.
- Voor een grotere zekering van het apparaat wordt het aanbevolen het met de handlus aan een spijker, een schroef of een gelijksoortige mechanische bevestigingsmogelijkheid te vast te maken.
- Voor extra zekerheid kan het apparaat ook nog door een tweede persoon worden vastgehouden.

Controleer of de zender altijd parallel t.o.v. het vlak is afgesteld.

7.3.1 PUA 91 Hechtpaste algemeen gebruik

AANWIJZING

De hechtpaste werkt op verschillende oppervlakken. De ondergrond dient water-, stof- en vetvrij te zijn. Dan kunnen de beste resultaten worden behaald.

AANWIJZING

De hechtpaste kan hergebruikt worden. Daarvoor wordt aanbevolen om de bollen opnieuw te kneden.

AANWIJZING

De hechtpaste kan net zolang opnieuw worden gebruikt, tot er zo veel vuil op zit dat de pasta niet meer hecht.

AANWIJZING

De hechtpaste laat sporen achter op het oppervlak waarop deze is aangebracht. Hierdoor kunnen deeltjes van het oppervlak loskomen. Wanneer dit tot problemen

leidt, dient u gebruik te maken van andere bevestigingsmogelijkheden.

De hechtpaste dient voor de bevestiging van de zender aan een wand of het plafond van een kamer.

1. Vorm drie bollen van gelijke grootte van ca. 1 cm (0.4 inch) dik.
AANWIJZING Afhankelijk van de ondergrond kan het nodig zijn de hoeveelheid aan te passen.
2. Plaats deze in de uitsparingen aan de onderzijde van de zender.
3. Bevestig de zender stevig aan de wand of het plafond.

7.3.2 PUA 92 Hechtstroken voor binnengebruik

AANWIJZING

De hechtstroken werken op verschillende oppervlakken. De ondergrond dient water-, stof- en vetvrij te zijn. Dan kunnen de beste resultaten worden behaald.

AANWIJZING

Gebruik de hechtstroken bij een bedrijfstemperatuur van 10 tot 40 °C (+50 °F tot +104 °F).

De hechtstroken dienen voor de bevestiging van de zender aan een wand of het plafond van een kamer.

1. Breng twee stroken (boven en onder) aan op de onderzijde van de zender.
AANWIJZING De rode kant moet op de zender worden aangebracht, de zwarte kant op de wand of het plafond.
AANWIJZING Het uiteinde moet ca. een vingerdikte aan de kant van het apparaat uitsteken.
AANWIJZING Er worden twee stroken aanbevolen. Op bepaalde oppervlakken kan de toepassing van meerdere stroken noodzakelijk zijn.
2. Druk de zender stevig tegen de wand of het plafond.
3. Bij het verwijderen van een hechtstrook trekt u deze weer langzaam in parallelle richting tot het ondergrondmateriaal weg.
AANWIJZING Bij het wegtrekken van de hechtstroken kunnen stukjes van het ondergrondmateriaal loskomen.

7.4 Werken met de ontvanger

ATTENTIE

Ga na of er geen andere PX 10T zender in de onmiddellijke omgeving van de werkende zender in bedrijf is.

nl

AANWIJZING

De ontvanger moet altijd parallel t.o.v. de zender afgesteld zijn.

Bevindt de ontvanger zich binnen het meetbereik van de zender (standaard 1,35 m / 4 voet, 5 inch), dan licht de signaal-statusindicatie op. Met de richtingspijlen kan de gebruiker het middelpunt van het magneetveld vaststellen dat door de zender wordt opgewekt. Het middelpunt is gevonden wanneer alle vier richtingspijlen verlicht zijn. De positie van de ontvanger wordt door het gat in het midden van de kop van het apparaat of door de buitenste markeringskepen gemarkeerd. Wanneer in of nabij het middelpunt de indicatie verlicht is, dan wordt de afstand in minimale en maximale waarde (geen absolute waarde) tussen zender en ontvanger weergegeven.

7.4.1 Gebruikstips ter verbetering van de meetprecisie onder invloed van metaal

AANWIJZING

Meet niet in hoeken of direct naast aangrenzende staalbetonwanden. Aanbevolen wordt om aan beide kanten het effectieve meetpunt van het uitgaande referentiepunt met een bepaalde afstand te verplaatsen, zodat de invloed van metaal wordt ontweken (bijvoorbeeld 200 mm / 8 inch).

Zorg ervoor dat de PX 10T stabiel bevestigd is en voer met de ontvanger vanaf vier kanten (boven, onder, rechts, links) een meting uit. Markeer de gevonden middelpunten en bepaal het geometrische middelpunt.

Voer bij massieve metalen objecten of bij metingen in de nabijheid van een aangrenzende wand meerdere metingen vanaf een bekende afstand uit en bepaal het geometrische middelpunt, bijvoorbeeld vier metingen in een vierkant met een kantlengte van 100 mm (4 inch).

AANWIJZING

Leg niet-metalen afscheidingsmateriaal tussen de ontvanger en de ondergrond om het werk op een oneffen oppervlak te vergemakkelijken.

7.5 Werken met de hellingsadapter

De hellingsadapter dient ervoor om het uitgangspunt van de boring te vinden, uitgaande van een vooraf vastgelegd ingangspunt en vastgelegde ingangshoek van de boring, of om de hoek tussen twee punten te bepalen.

De zender wordt gebruikt zoals beschreven in het hoofdstuk "Zender instellen".

ATTENTIE

De wandvlakken dienen parallel t.o.v. elkaar te zijn.

AANWIJZING

Op de indicatie verschijnt de directe afstand tussen de apparaten, maar niet de dikte van de wand / het plafond. Afhankelijk van de hoek en de wanddikte kan het voorkomen dat hellingen niet meer gemeten kunnen worden omdat de maximale meetafstand overschreden is.

Zorg ervoor dat de ontvanger goed aan de hellingsadapter bevestigd is.

7.5.1 Een punt vinden, uitgaande van een vooraf vastgelegd(e) referentiepunt / -hoek. 4

1. Plaats de zender parallel t.o.v. het vlak op het referentiepunt.
2. Stel bij de hellingsadapter de gewenste hoek in.
3. Draai de hellingsadapter afhankelijk van de gezochte hellingenrichting, om het middelpunt te vinden.
4. Zorg ervoor dat de basisplaat van de adapter parallel t.o.v. de onderkant van de zender aan de andere zijde van de wand blijft en bepaal met behulp van de richtingspijlen het middelpunt zoals in het hoofdstuk "Werken met de ontvanger" beschreven.
5. Markeer het gevonden punt bij de buitenmarkerings- en het markeergat aan de onderzijde van de hellingsadapter-basisplaat.

7.5.2 De hoek tussen twee punten bepalen 5

1. Plaats de zender parallel t.o.v. het vlak op het referentiepunt.
2. Plaats de basisplaat van de hellingsadapter op het tweede referentiepunt aan de andere kant van de wand.

AANWIJZING De hellingsadapter dient zo afgesteld te zijn dat de zwenkbare plaat met de hellingenrichting tussen de punten overeenkomt.

3. Zorg ervoor dat de basisplaat van de hellingsadapter steeds parallel t.o.v. de zenderpositionering blijft.
4. Beweeg de hellingsadapter in een hoek van 90° tot de helling, tot beide richtingspijlen op deze as verlicht zijn. Zo wordt de afstand in een rechte hoek tot de helling weergegeven.
5. Plaats de zwenkbare plaat met de ontvanger schuin, tot beide richtingspijlen op de hellende as verlicht zijn.
6. Lees de hoek van de schaal aan de zijkant af.

AANWIJZING De afgelezen hoek komt overeen met de effectieve boorhoek en niet met de optische hoek.

7.6 Toepassingen 6 7 8

De Transpointer PX 10 kan voor algemene uitrustingsaanpakkingen ingezet worden. De beslissing of het apparaat voldoende nauwkeurig is voor de betreffende toepassing, ligt bij de gebruiker.

7.6.1 Boorwerkzaamheden voorbereiden

Localisering van het uitgangspunt van de boring op basis van het vastgelegde ingangspunt van de boring.

Definiëring van de vereiste lengte van het boorgereedschap.

Bepaling van de hoek tussen twee punten met behulp van de hellingsadapter.

7.6.2 Schade beperken

Bepaling ingangskant boring, afhankelijk van de omstandigheden: Afgewerkte oppervlakken van wanden (afwerkklagen, tegels,...) worden vaak beschadigd wanneer zij van binnenuit doorboord worden. Met de Transpointer PX 10 kan het gewenste startpunt bijvoorbeeld van de

binnenzijde naar de buitenzijde van een gebouw worden overgebracht.

Garantie dat geen vrijliggende objecten (bijvoorbeeld standpijpen) aan de andere kant van de wand van achteren aangeboord worden.

7.6.3 Markeringen overbrengen

Voor het overbrengen van punten of markeringen ten behoeve van uitrichtwerkzaamheden door wanden / plafonds / vloeren heen.

7.6.4 Meten van de wanddikte

Voor het bepalen van de dikte van wanden / plafonds / vloeren.

7.7 Controlemeting

AANWIJZING

Vóór belangrijke metingen of na een val van het meetapparaat moet een controlemeting uitgevoerd worden.

AANWIJZING

Meet niet in hoeken of direct naast aangrenzende staalbetonwanden. Aanbevolen wordt om aan beide kanten het effectieve meetpunt van het uitgaande referentiepunt met een bepaalde afstand te verplaatsen, zodat de invloed van metaal wordt ontweken (bijvoorbeeld 200 mm / 8 inch).

1. Kies een ca. 50 cm (1.64 voet) dikke wand uit, waarvan u weet dat deze geen wapening bevat en die parallelle wandvlakken heeft.
2. Zorg ervoor dat de PX 10T stabiel bevestigd is en voer met de ontvanger vanaf vier kanten (boven, onder, rechts, links) een meting uit. Markeer de gevonden middelpunten en bepaal het geometrische middelpunt.
AANWIJZING Een afwijking van meer dan 6 mm (0,24 inch) maakt kalibrering in een Hilti-servicecenter noodzakelijk.
3. Twijfelt u aan de paralleliteit van de wanden, verwissel dan de wandkanten van de zender en ontvanger en herhaal de hiervoor beschreven stappen. Richt hierbij de zender op het eerder vastgestelde geometrische middelpunt. Wanneer het 2e geometrische middelpunt niet met het oorspronkelijke referentiepunt samenvalt, dan is de wand niet parallel.

nl

8 Verzorging en onderhoud

8.1 Reinigen en drogen

Alleen met schone en zachte doeken reinigen; indien nodig, met zuivere alcohol of wat water bevochtigen.

AANWIJZING

Geen andere vloeistoffen gebruiken omdat deze de kunststof delen kunnen aantasten.

8.2 Opslaan

Het nat geworden apparaat uitpakken. Apparaat, transportcontainer en toebehoren afdrogen (bij maximaal 40 °C) en reinigen. Apparatuur pas weer inpakken als alles helemaal droog is.

Voer bij de apparatuur na een opslag of transport van langere duur voor het gebruik een controlemeting uit. Verwijder bij langere opslagtijden de batterijen uit het apparaat.

AANWIJZING

- Het apparaat kan door lekkende batterijen beschadigd worden.
- Let bij de opslag van uw apparatuur op de grenswaarden van de temperatuur, met name in de winter / zomer, wanneer u de apparatuur in de bergruimte van uw voertuig bewaart (-25 °C tot +70 °C; -13 °F tot +158 °F).

8.3 Transporteren

Gebruik voor het transport of de verzending van uw uitrusting de kartonnen verzenddoos van Hilti of een gelijkwaardige verpakking.

ATTENTIE

Het apparaat altijd zonder batterijen transporteren.

8.4 Hilti kalibreeservice

Wij raden aan uw apparatuur regelmatig te laten controleren door de Hilti kalibreeservice om de betrouwbaarheid conform de normen en wettelijke eisen te kunnen garanderen.

De Hilti kalibreeservice staat te allen tijde tot uw beschikking; het wordt echter aanbevolen om de kalibrering minstens eenmaal per jaar uit te voeren.

In het kader van de Hilti kalibreeservice wordt bevestigd dat de specificaties van het gecontroleerde apparaat op de dag van keuring overeenkomen met de technische gegevens van de handleiding.

Na de keuring wordt een kalibreeplaatje op het apparaat aangebracht en met een kalibreecertificaat schriftelijk bevestigd dat het apparaat conform de fabrieksgegevens werkt.

Kalibreecertificaten zijn altijd vereist bij ondernemingen die volgens ISO 900X gecertificeerd zijn.

Uw meest nabije Hilti contact geeft u graag meer informatie.

9 Foutopsporing

Fout	Mogelijke oorzaak	Oplissing
De ontvanger is ingeschakeld en op het display wordt geen signaal weergegeven.	De zender wordt na 17 minuten automatisch uitgeschakeld.	Zender inschakelen.
	De PX 10T zenderbatterij is leeg.	Batterij vervangen.
	Het maximale meetbereik is overschreden.	Meetpositie op plekken aan de wand met geringere dikte verplaatsen en de boorpositie kalibreren.
De zender kan niet worden ingeschakeld of schakelt na korte tijd uit.	Het signaal wordt door metalen plaatwerk afgeschermd.	Indien mogelijk, het meetpunt verplaatsen naar een gebied zonder metalen plaatwerk.
	Batterij is leeg.	Vervang de batterij van de zender.
De ontvanger kan niet worden ingeschakeld of schakelt na korte tijd uit.	Batterij is leeg.	Vervang de batterij van de ontvanger.
Meetonnauwkeurigheid	Te sterke beïnvloeding door metaal.	Controlemeting in de lucht of in een wand zonder ijzer uitvoeren.
	Apparaat defect.	Bij overschrijding van de meettolerantie, het apparaat naar het Hilti-servicestation sturen.
De lichtpijlen flikkeren ongecontroleerd.	Microfonie-effect door sterke trilling van de ontvanger.	Houd de ontvanger stil.
	Storingsvelden, bijv. van radiotelefoons, ingeschakelde computermonitors, etc.	Schakel alle storingsvelden uit.
De hecht pasta houdt niet goed.	De pasta is te vaak gebruikt.	Neem nieuwe hecht pasta.
	Contactvlakken zijn niet schoon.	Reinig de contactvlakken.

10 Afval voor hergebruik recycelen

ATTENTIE

Wanneer de uitrusting op ondeskundige wijze wordt afgevoerd, kunnen zich de volgende situaties voordoen: Bij het verbranden van kunststofonderdelen ontstaan giftige verbrandingsgassen, waardoor er personen ziek kunnen worden. Batterijen kunnen ontploffen en daarbij, wanneer ze beschadigd of sterk verwarmd worden, vergiftigingen, brandwonden (door brandend zuur) of milieuvervuiling veroorzaken. Wanneer het apparaat niet zorgvuldig wordt afgevoerd, bestaat de kans dat onbevoegde personen de uitrusting op ondeskundige wijze gebruiken. Hierbij kunt u zichzelf en derden ernstig letsel toebrengen en het milieu vervuilen.



Hilti-apparaten zijn voor een groot deel vervaardigd uit materialen die kunnen worden gerecycled. Voor recycling is een juiste materiaalscheiding noodzakelijk. In veel landen is Hilti er al op ingesteld om uw oude apparaat voor recycling terug te nemen. Vraag hierover informatie bij de klantenservice van Hilti of bij uw verkoopadviseur.



Alleen voor EU-landen

Geef elektrisch gereedschap niet met het huisvuil mee!

Volgens de Europese richtlijn 2002/96/EG inzake oude elektrische en elektronische apparaten en de toepassing daarvan binnen de nationale wetgeving, dient gebruikt elektrisch gereedschap gescheiden te worden ingezameld en te worden afgevoerd naar een recyclingbedrijf dat voldoet aan de geldende milieu-eisen.



Voer de batterijen af volgens de nationale voorschriften.

11 Fabrieksgarantie op apparatuur

Hilti garandeert dat het geleverde apparaat geen materiaal- of fabricagefouten heeft. Deze garantie geldt onder de voorwaarde dat het apparaat in overeenstemming met de handleiding van Hilti gebruikt, bediend, verzorgd en schoongemaakt wordt, en dat de technische uniformiteit gehandhaafd is, d.w.z. dat er alleen origineel Hilti-verbuiksmateriaal en originele Hilti-toebehoren en -reserveonderdelen voor het apparaat zijn gebruikt.

Deze garantie omvat de gratis reparatie of de gratis vervanging van de defecte onderdelen tijdens de gehele levensduur van het apparaat. Onderdelen die aan normale slijtage onderhevig zijn, vallen niet onder deze garantie.

Verdergaande aanspraak is uitgesloten voor zover er geen dwingende nationale voorschriften zijn die hier-

van afwijken. Hilti is met name niet aansprakelijk voor directe of indirecte schade als gevolg van gebreken, verliezen of kosten in samenhang met het gebruik of de onmogelijkheid van het gebruik van het apparaat voor welk doel dan ook. Stilzwijgende garantie voor gebruik of geschiktheid voor een bepaald doel is nadrukkelijk uitgesloten.

Voor reparatie of vervanging moeten het toestel of de betreffende onderdelen onmiddellijk na vaststelling van het defect naar de verantwoordelijke Hilti-marktorganisatie worden gezonden.

Deze garantie omvat alle garantieverplichtingen van de kant van Hilti en vervangt alle vroegere of gelijktijdige, schriftelijke of mondelinge verklaringen betreffende garanties.

nl

12 EG-conformiteitsverklaring (origineel)

Omschrijving:	Transpointer
Type:	PX 10
Bouwjaar:	2006

Als de uitsluitend verantwoordelijken voor dit product verklaren wij dat het voldoet aan de volgende voorschriften en normen: EN 300 330-1 V1.3.2, EN 300 330-2 V1.1.1, EN 301 489-1 V1.5.1, EN 301 489-3 V1.4.1, EN ISO 12100, 2011/65/EU, 2006/95/EG, 2004/108/EG, 1999/5/EG.

Hilti Corporation, Feldkircherstrasse 100,
FL-9494 Schaan

Paolo Luccini
Head of BA Quality and Process Management
Business Area Electric Tools & Accessories
01/2012

Matthias Gillner
Executive Vice President
Business Area Electric
Tools & Accessories
01/2012

Technische documentatie bij:

Hilti Entwicklungsgesellschaft mbH
Zulassung Elektrowerkzeuge
Hiltistrasse 6
86916 Kaufering
Deutschland



Hilti Corporation

LI-9494 Schaan

Tel.: +423 / 234 21 11

Fax: +423 / 234 29 65

www.hilti.com

Hilti = registered trademark of Hilti Corp., Schaan

W 3155 | 0313 | 00-Pos. 1 | 1

Printed in Germany © 2013

Right of technical and programme changes reserved S. E. & O.

319931 / A2

